

## NAROŻNIKI ALUMINIOWE

### Przeznaczenie:

Profile przeznaczone są do zabezpieczenia naroży wykonanych w technologii suchej zabudowy wewnątrz.

### Opis produktu:

#### LINIA EKO

**AL. EKO** - najtańszy, aluminiowy narożnik w naszej ofercie, który nadal jest bardzo popularny w wielu krajach. Nasza firma, dzięki wieloletniemu doświadczeniu i nowoczesnym liniom produkcyjnym jest w stanie wyprodukować narożniki EKO z dużą precyzją, zachowując ich prostoliniowość i jakość perforacji. Charakterystyczne, dopracowane pakowanie "w kostkę" zabezpiecza narożniki przed uszkodzeniami i ułatwia dystrybucję naszym klientom. Nawet najtańsze wyroby produkowane przez JS Technologie (linia EKO) są wykonane i pakowane z dużą starannością.

#### LINIA STANDARD

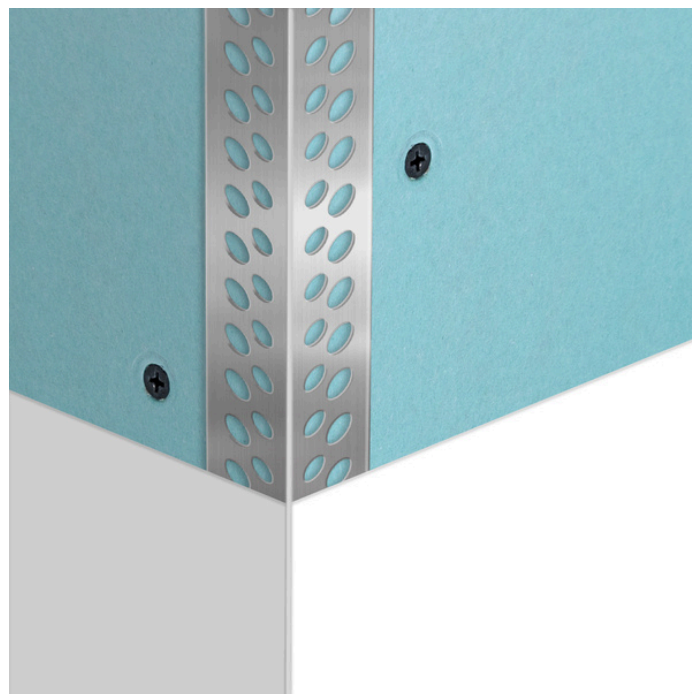
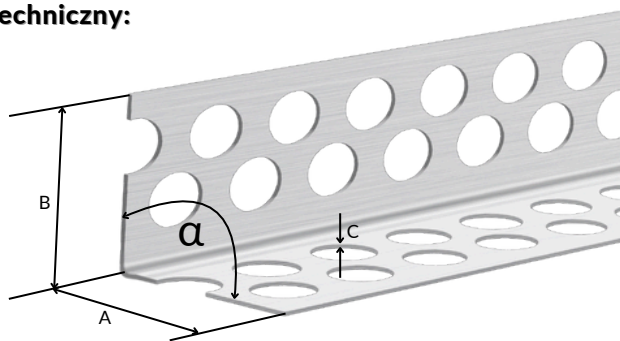
**AL. STD | AL. STD PLUS | AL. STD PLUS 25x25** - popularny, spełniający podstawowe potrzeby aluminiowy narożnik. Nasza firma, dzięki wieloletniemu doświadczeniu i nowoczesnym liniom produkcyjnym jest w stanie wyprodukować narożniki STANDARD z dużą precyzją, nie odbiegającą od wyrobów z wyższych serii. Charakterystyczne, dopracowane pakowanie "w kostkę" zabezpiecza narożniki przed uszkodzeniami i ułatwia dystrybucję naszym klientom. Wykonywane w trzech wymiarach szerokości A i B - 20x20 mm, 23x23 mm, 25x25 mm.

**AL. STD PLUS 0,35 | AL. STD PLUS 0,35/25x25** - narożniki aluminiowe o podwyższonej sztywności, dzięki zastosowaniu taśm o grubości 0,35mm. Charakteryzują się większą sztywnością w stosunku do AL. STD. Są to wysokiej jakości, sztywne narożniki, które zapewniają wszystko co potrzebne do sprawnego i bezproblemowej obróbki. Dopracowany system pakowania gwarantuje bezpieczny transport.

**AL. STD ½** - wysokiej jakości półnarożnik aluminiowy. Nasza firma produkuje półnarożnik umożliwia obróbkę krawędzi płyt GK nawet przy dużych ubytkach i nierównościach powstałych na płytach w trakcie prac. Charakterystyczne, dopracowane pakowanie "w kostkę" zabezpiecza półnarożniki przed uszkodzeniami i ułatwia dystrybucję naszym klientom.

**AL. 135°** - narożnik aluminiowy rozwartokątny do nietypowych kątów, duża szerokość skrzydełek ułatwia pracę. Świetna relacja ceny do jakości. Dobra alternatywa dla różnego rodzaju taśm i siatek gdyż dodatkowo chroni naroże przed uszkodzeniem.

### Szkiełko techniczny:



Grafika użytkowa do stosowania produktów AL.

### Materiał:

Profil wykonany jest z ciągłych stopów aluminium.

### Stosowanie:

Profil należy zamocować wstępnie masą gipsową do naroża ściany wykonanej z płyt GK. Następnie należy zaciągnąć profil gipsową masą szpachlową. Po wyschnięciu masy należy ją wygładzić siatką ścierną i pomalować.

symbol	AL. EKO	AL. STD	AL. STD ½	AL. 135°	AL. STD PLUS	AL. STD PLUS 25x25	AL. STD PLUS 0,35	AL. STD PLUS 0,35/25x25
materiał	aluminium	aluminium	aluminium	aluminium	aluminium	aluminium	aluminium	aluminium
wymiar A	18 mm	20 mm	12 mm	24 mm	23 mm	25 mm	23 mm	25 mm
wymiar B	18 mm	20 mm	24 mm	24 mm	23 mm	25 mm	23 mm	25 mm
wymiar C	0,25 mm	0,30 mm	0,30 mm	0,30 mm	0,30 mm	0,30 mm	0,35 mm	0,35 mm
kąt α	88°	88°	88°	135°	88°	88°	88°	88°
waga/1mb.	17 g	21 g	28 g	21 g	23 g	29 g	32 g	35 g
pakowanie (szt.)	100 (2x50)	100 (2x50)	25	50	100 (2x50) 200 (4x50) box kartonowy	100 (2x50) 200 (4x50) box kartonowy	100 (2x50) 200 (4x50) box kartonowy	100 (2x50) 200 (4x50) box kartonowy
drewniany box (szt.)	15 400	15 400	17 600	8 250	16 800	16 800	13 000	10 000
paleta (szt.)	40 000	40 000	30 000	16 500	30 000	30 000	25 000	20 000

Wydany 15 lutego 2024r.

Ta aktualizacja unieważnia wszystkie poprzednie wersje tej karty technicznej. Podane wymiary i wagi produktu są nominalne i mogą mieścić się w dozwolonych tolerancjach produkcyjnych.